



CERTIFIED  
ISO 9001  
ISO 14001  
ISO 45001



# HOJA TÉCNICA

de productos

## CALIDAD CERTIFICADA

Tanto la fabricación de nuestros productos, como el servicio de diseño, provisión, montaje y desarme de andamios, se encuentra certificado bajo normas internacionales ISO9001-2015, ISO14001-2015 y ISO45001-2018 cumpliendo con los requisitos de calidad y asumiendo el compromiso con el cuidado del medio ambiente, la salud y la seguridad en el trabajo.



**BUREAU VERITAS**  
Certification

**MEKANO S.R.L.**  
Teniente Coronel Guiza 7627067016, C1086 Avellaneda, Provincia de Buenos Aires, Argentina

Bureau Veritas Certification certifica que el Sistema de Gestión de la organización ambo mencionado ha sido auditado y encontrado acorde con los requisitos de la norma detallada a continuación:

**Norma**  
**ISO 9001:2015**  
*Alcance de la Certificación*

Diseño, fabricación y provisión de partes y estructuras tubulares.  
Servicios de montaje de estructuras tubulares.

Fecha de inicio del ciclo original: 01 de diciembre de 2020  
Fecha de expiración del ciclo anterior: 06 de abril de 2022  
Fecha de la auditoría de certificación / recertificación: 09 de junio de 2023  
Fecha de inicio del ciclo de certificación / recertificación: 31 de julio de 2023  
 Sujeto a la operación continua y satisfactoria del Sistema de Gestión este certificado expira el: 30 de abril de 2025

Certificado No. AR-0240179 Versión 01 Fecha de emisión: 31 de julio de 2023  
Certificado Anterior No. AR-0238130 v01

**OAA**  
Organismo Argentino de Acreditación

Oficina de Gestión y Desarrollo: Buenos Aires, Argentina S.A. - Av. C. N. de Avellaneda 185, Pto 7° Ciudad Autónoma de Buenos Aires, Argentina  
Cualquier actividad adicional no cubierta por el alcance de este certificado o la prestación de los servicios de respuesta en puntos de contacto mencionados en el presente. Para obtener el alcance de este certificado consulte el sitio: [www.bv.com.ar](http://www.bv.com.ar)



**BUREAU VERITAS**  
Certification

**MEKANO S.R.L.**  
Teniente Coronel Guiza 7627067016, C1086 Avellaneda, Provincia de Buenos Aires, Argentina

Bureau Veritas Certification certifica que el Sistema de Gestión de la organización ambo mencionado ha sido auditado y encontrado acorde con los requisitos de la norma detallada a continuación:

**Norma**  
**ISO 14001:2015**  
*Alcance de la Certificación*

Diseño, fabricación y provisión de partes y estructuras tubulares.  
Servicios de montaje de estructuras tubulares.

Fecha de inicio del ciclo original: 01 de diciembre de 2020  
Fecha de expiración del ciclo anterior: 06 de abril de 2022  
Fecha de la auditoría de certificación / recertificación: 09 de junio de 2023  
Fecha de inicio del ciclo de certificación / recertificación: 31 de julio de 2023  
 Sujeto a la operación continua y satisfactoria del Sistema de Gestión este certificado expira el: 30 de abril de 2025

Certificado No. AR-0240180 Versión 01 Fecha de emisión: 31 de julio de 2023  
Certificado Anterior No. AR-0238131 v01

**OAA**  
Organismo Argentino de Acreditación

Oficina de Gestión y Desarrollo: Buenos Aires, Argentina S.A. - Av. C. N. de Avellaneda 185, Pto 7° Ciudad Autónoma de Buenos Aires, Argentina  
Cualquier actividad adicional no cubierta por el alcance de este certificado o la prestación de los servicios de respuesta en puntos de contacto mencionados en el presente. Para obtener el alcance de este certificado consulte el sitio: [www.bv.com.ar](http://www.bv.com.ar)



**BUREAU VERITAS**  
Certification

**MEKANO S.R.L.**  
Teniente Coronel Guiza 7627067016, C1086 Avellaneda, Provincia de Buenos Aires, Argentina

Bureau Veritas Certification certifica que el Sistema de Gestión de la organización ambo mencionado ha sido auditado y encontrado acorde con los requisitos de la norma detallada a continuación:

**Norma**  
**ISO 45001:2018**  
*Alcance de la Certificación*

Diseño, fabricación y provisión de partes y estructuras tubulares.  
Servicios de montaje de estructuras tubulares.

Fecha de inicio del ciclo original: 01 de diciembre de 2020  
Fecha de expiración del ciclo anterior: N/A  
Fecha de la auditoría de certificación / recertificación: 09 de junio de 2023  
Fecha de inicio del ciclo de certificación / recertificación: 31 de julio de 2023  
 Sujeto a la operación continua y satisfactoria del Sistema de Gestión este certificado expira el: 30 de julio de 2025

Certificado No. AR-0240181 Versión 01 Fecha de emisión: 31 de julio de 2023  
Certificado Anterior No. AR-0238132 v01

**OAA**  
Organismo Argentino de Acreditación

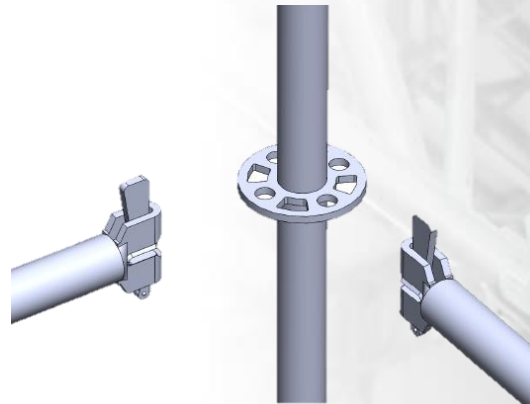
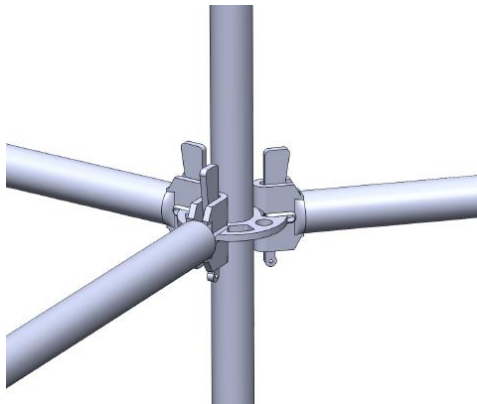
Oficina de Gestión y Desarrollo: Buenos Aires, Argentina S.A. - Av. C. N. de Avellaneda 185, Pto 7° Ciudad Autónoma de Buenos Aires, Argentina  
Cualquier actividad adicional no cubierta por el alcance de este certificado o la prestación de los servicios de respuesta en puntos de contacto mencionados en el presente. Para obtener el alcance de este certificado consulte el sitio: [www.bv.com.ar](http://www.bv.com.ar)



SOLICITE  
ASESORAMIENTO

## SISTEMA MULTIDIRECCIONAL

El sistema de andamios multidireccional se caracteriza por la unión de sus piezas sin necesidad de utilizar tuercas, bulones o cualquier otro accesorio que no sea parte del sistema en si. La misma se alcanza por la incorporación de rosetas y puños en las distintas piezas, brindando éstas la posibilidad de conexión según la geometría de la estructura planteada.



Cada roseta tiene 8 posiciones diferentes de vinculación, de las cuales cuatro brindan la posibilidad de ángulos rectos mientras que las cuatro restantes son de mayor amplitud para permitir conexiones en diferentes ángulos.

La estandarización del mecanismo de conexión de las piezas no solo hace que el sistema sea más rápido y fácil de montar, sino que también brinda mayor seguridad en el armado de la estructura debido a la ausencia de piezas ajustables.



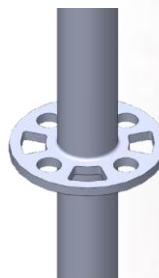
SOLICITE  
ASESORAMIENTO

## VERTICALES

- con y sin espiga -



Rosetas soldadas cada  
50cm.  
Sección circular  
**Ø48.3mm**  
Espesor de caño: **2.9mm**



### MEDIDAS ESTÁNDAR

0,50 m.

1,00 m.

1,50 m.

2,00 m.

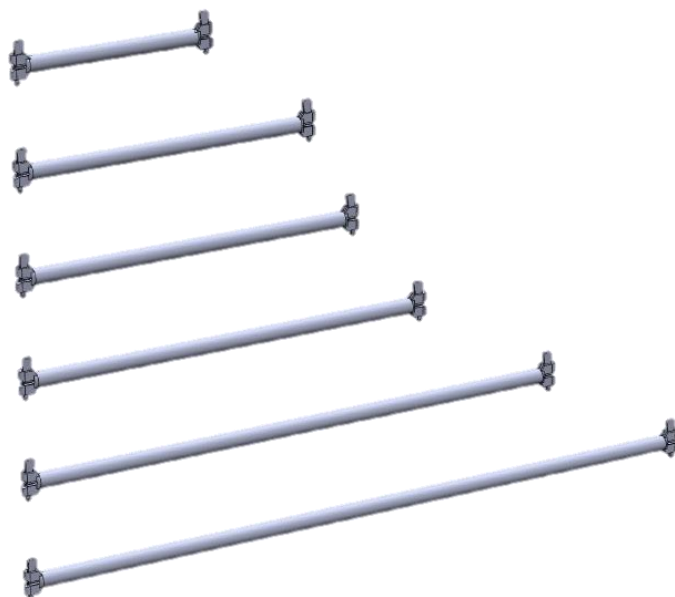
2,50 m.

3,00 m.

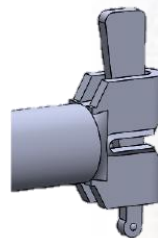
*\*Consultar por otras medidas.*



## HORIZONTALES



Provistas de puño de  
acero soldado y chavetas  
Sección circular  $\phi 48.3\text{mm}$   
Espesor de caño: **2.6mm**



### MEDIDAS ESTÁNDAR

0,73 m.

1,09 m.

1,25 m.

1,50 m.

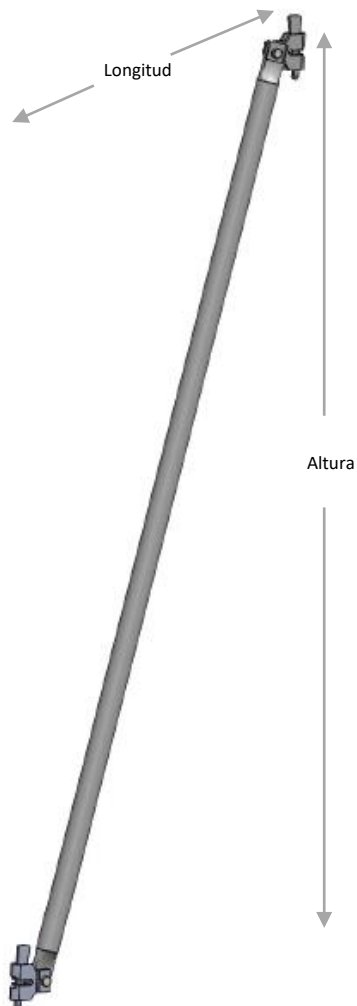
2,00 m.

2,50 m.

*\*Consultar por otras medidas.*



## DIAGONALES



Provistas de puño articulados de acero con chavetas  
 Sección circular  $\varnothing 48.3\text{mm}$   
 Espesor de caño: 2.6mm



ALTURA	LONGITUD
0,50 m.	2,50 m.
	2,50 m.
1,00 m.	0,73 m.
	2,00 m.
	2,50 m.
1,50 m.	0,73 m.
	1,09 m.
	1,25 m.
	1,50 m.
	2,00 m.
2,00 m.	2,50 m.



SOLICITE  
 ASESORAMIENTO

\*Consultar por otras medidas.

## VIGAS PUENTE



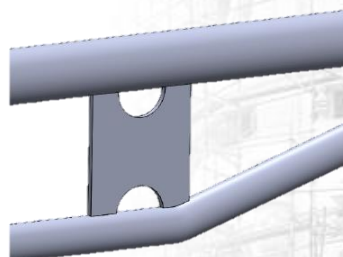
Provistas de puños de acero con chavetas

Cordón superior:

- Sección circular **ø48.3mm**
- Espesor de caño: **2.6mm**

Cordón inferior:

- Sección circular **ø33.3mm**
- Espesor de caño: **2.65mm**



### MEDIDAS ESTÁNDAR

1,25 m.

1,50 m.

2,00 m.

2,50 m.

\*Consultar por otras medidas.



## VIGAS PUENTE “U”



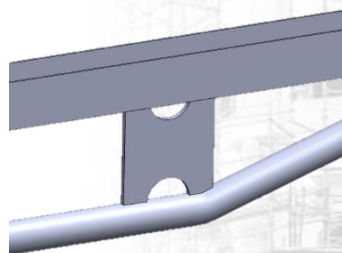
Provistas de puños de acero con chavetas

Cordón superior:

- Perfil “C” de chapa conformada.  $e = 3,2\text{mm}$

Cordón inferior:

- Sección circular  $\phi 33.3\text{mm}$
- Espesor de caño:  $2.65\text{mm}$



### MEDIDAS ESTÁNDAR

1,25 m.

1,50 m.

2,00 m.

2,50 m.

\*Consultar por otras medidas.

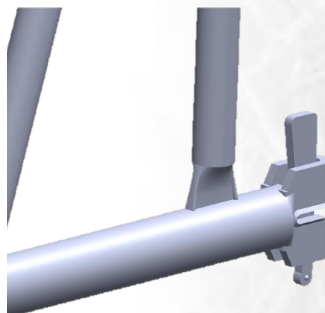


## VIGAS CELOSÍAS



Provistas de puños de acero  
 con chavetas  
 Sección circular **∅48.3mm**  
 Espesor de caño: **2.6mm**

Diagonales y montantes  
 Sección circular: **∅25,4 mm** y  
**e=2,00mm**. Unión soldada.



### MEDIDAS ESTÁNDAR

0,73 m.

1,09 m.

1,25 m.

1,50 m.

2,00 m.

2,50 m.

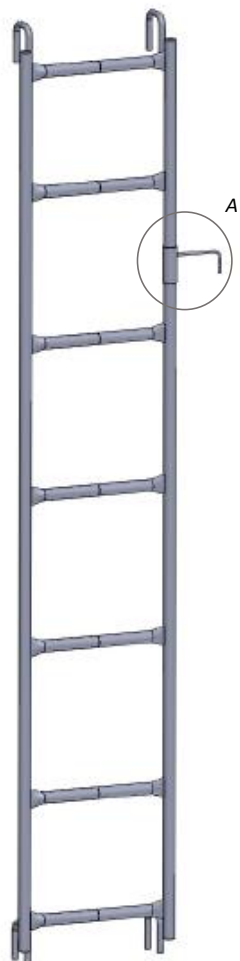
*\*Consultar por otras medidas.*

- HOJA TÉCNICA -



SOLICITE  
 ASESORAMIENTO

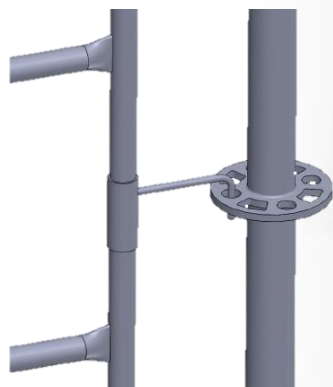
## ESCALERA MARINERA



La misma provee acceso cada 2,00 m. de altura.

Fabricada en caño de acero  $\varnothing 25,4$  mm. y espesor 2,00mm.

Se vinculan a las horizontales mediante ganchos de acero.

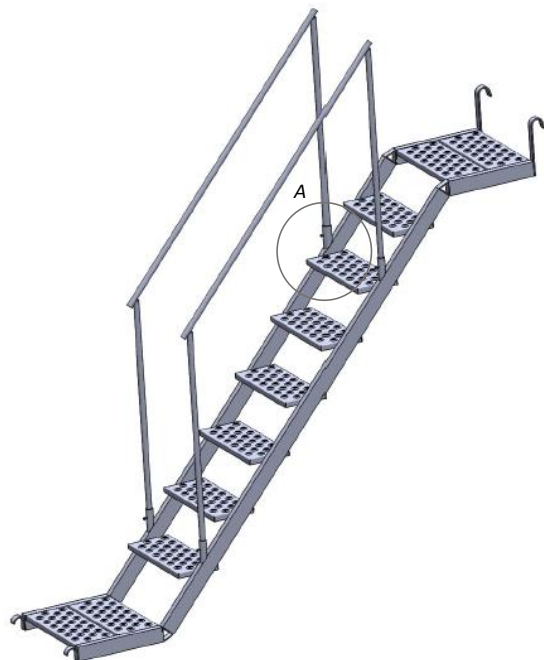


DETALLE A

*\*Consultar por otras medidas.*



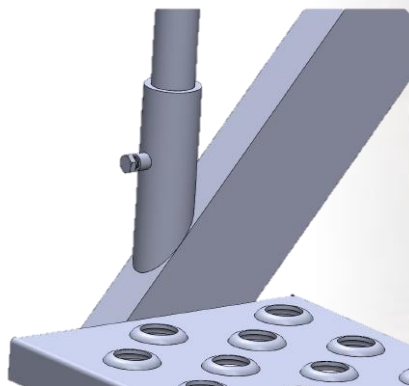
## ESCALERA INTERNA



La misma provee acceso cada 2,00 m. de altura en una longitud de 2,50 m. y se fija a la estructura mediante ganchos de acero.

Fabricada con tubo de sección rectangular **70x30x2,0 mm.**, y provista de 11 escalones de chapa con perforado antideslizante **e=1,6 mm.** y 0,22 m. de profundidad.

Posee barandas laterales encastrables.



*DETALLE A – Encastre de barandas laterales*



SOLICITE  
ASESORAMIENTO

## ESCALERA ESCOTILLA



Realizada en **chapa de acero 1.6 mm de espesor** y uñas para apoyo en horizontales realizadas con planchuelas de acero.  
 El acceso es mediante tapa escotilla y escalera rebatible.

Sector de trabajo **0,60 m.** en chapa con perforado antideslizante.

Estructura formada por tubos **60x20x1,6mm** de espesor.

Posee soportes laterales para encastrado de Rodapié.



### LONGITUDES ESTÁNDAR

2,50 m.

1,50 m.



SOLICITE  
 ASESORAMIENTO

## SOPORTE PANTALLA A 45°



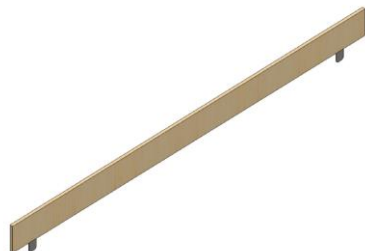
Soporte provisto de puños con chavetas para vinculación con verticales.

El tramo a 45° cuenta con dos pestañas soldadas a 80cm entre sí para la fijación de las horizontales que sirven de apoyo del fenólico.

Sección circular de  $\varnothing 48.3$  mm con un espesor de 2,6 mm. Diagonal de refuerzo con sección circular de  $\varnothing 25,4$  mm. y espesor 2,00mm.



## RODAPIÉ



Zócalos de protección que evitan la caída de objetos, protegiendo a las personas que trabajan sobre el andamio y las que circulan fuera de éste.

Posee pestaña para encastre en tablón metálico y escalera escotilla.

### LONGITUDES ESTÁNDAR

0,73 m.

1,09 m.

1,25 m.

1,50 m.

2,00 m.

2,50 m.

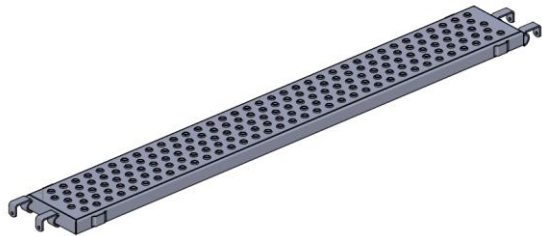
- HOJA TÉCNICA -



SOLICITE  
ASESORAMIENTO

## TABLÓN METÁLICO

- Plataforma de trabajo -

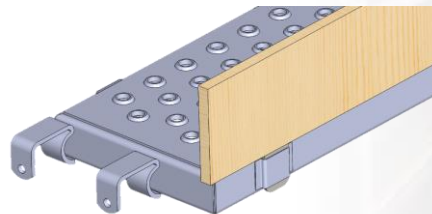


Plataforma de trabajo conformada en chapa de acero 1.6 mm de espesor con perforado antideslizante.

Estructura formada por tubos 60x20x1,6mm de espesor.

Posee uñas para apoyo en horizontales conformadas con planchuelas de acero.

Posee soportes laterales para encastre de Rodapié.



PROFUNDIDAD	LONGITUD
0,20 / 0,30 m.	0,73 m.
	1,09 m.
	1,25 m.
	1,50 m.
	2,00 m.
	2,50 m.



SOLICITE  
ASESORAMIENTO

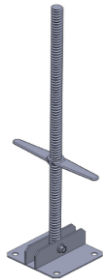
## TORNILLONES



### BASE FIJA

Bases regulables que tienen como misión soportar la carga de las verticales a la vez que permiten asumir las diferencias de nivel de la superficie sobre la que se asienta el andamio. La placa base dispone de perforaciones para anclar a la superficie y evitar el deslizamiento.

Varilla  $\varnothing 32$  mm de rosca cuadrada y 0,60 m. de desarrollo.



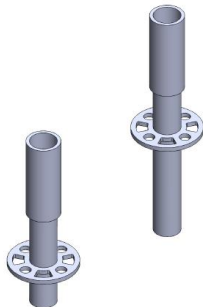
### BASE MÓVIL

Bases regulables que permiten adaptarse a superficies inclinadas y tienen como misión soportar la carga de las verticales, permitiendo asumir las diferencias de nivel de la superficie. La placa base dispone de cuatro perforaciones para anclar a la superficie y evitar el deslizamiento.

El ángulo variable de la misma es de  $0^\circ$  a  $180^\circ$ .

Varilla  $\varnothing 32$  mm de rosca cuadrada y 0,60 m. de desarrollo.

## COLLARINES



El collarín se coloca en la parte inferior de la vertical y sobre el tornillón regulable o base de apoyo fija.

Brinda la roseta inicial facilitando las vinculaciones inferiores.

### MEDIDAS

Collarín corto: 0,33 m.

Collarín largo: 0,48 m.



SOLICITE  
ASESORAMIENTO

## RUEDAS



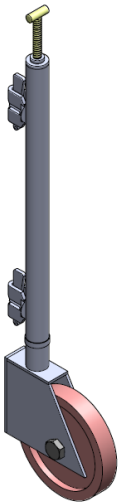
### RUEDA DE HORQUILLA MÓVIL CON FRENO

Se utilizan para el movimiento de plataformas.

De base giratoria con freno. Diámetro de la rueda: 20 cm.

Con horquilla giratoria y freno tipo pedal.

- **Capacidad de carga: 200 kg.**



### RUEDA DE GRAN PORTE

Se utilizan para el movimiento de plataformas de gran peso y volumen.

El conjunto de rueda con horquilla se fija a la vertical de la torre mediante dos puños con chaveta permitiendo nivelar la misma.

Las ruedas son de  $\varnothing 250\text{mm}$  y 75 mm de ancho, fabricadas con llantas de hierro c/rulemanes y revestidas con poliuretano.

- **Capacidad de carga: 900 Kg.**



SOLICITE  
ASESORAMIENTO

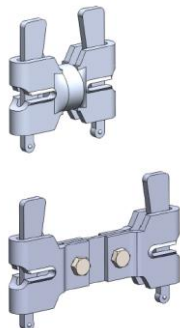
## ACCESORIOS



### COLLARIN CON NUDO

Collarín soldado a un nudo fijo que tiene como finalidad permitir transiciones en la modulación de la estructura.

Roseta soldada a caño de sección circular **ø48.3mm** y espesor: **2.9mm**



### PUÑO DOBLE

Dos (2) puños vinculados por unión soldada o abulonada.

Se utilizan para la vinculación de verticales en estructuras de gran sollicitación, donde se requieren apoyos múltiples para lograr una correcta distribución de cargas.

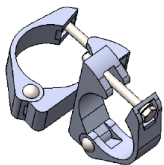
#### MEDIDAS

**Puño doble corto: 0,14-0,16 m.**

**Puño doble largo: 0,20 m.**

### NUDO FIJO/GIRATORIO

Nudo forjado electrozincado para unión de dos (2) caños de sección circular **ø48.3mm**.



#### TIPO DE NUDO

**Fijo: unión a 90°**

**Giratorio: unión en cualquier ángulo**



SOLICITE  
ASESORAMIENTO

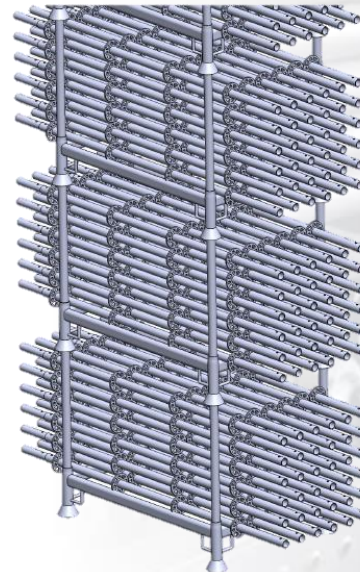
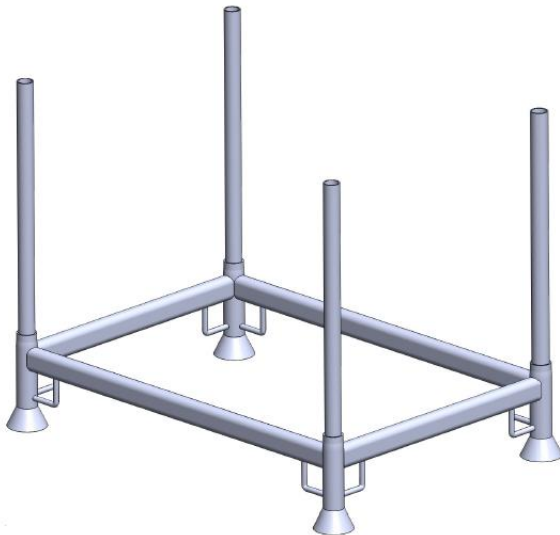
## RACK SIMPLE

- Estructura de acopio de materiales -

Estructura reforzada para acopio de materiales de 1,25 x 0,85 m y 0,80 m. de altura en parantes para contención desmontables. La misma permite el traslado mediante autoelevador y/o puente grúa

Posee cazoletas de apoyo para estiba.

- **La capacidad de carga individual: 1500 kg**
- **Estiba: hasta 6 racks.**



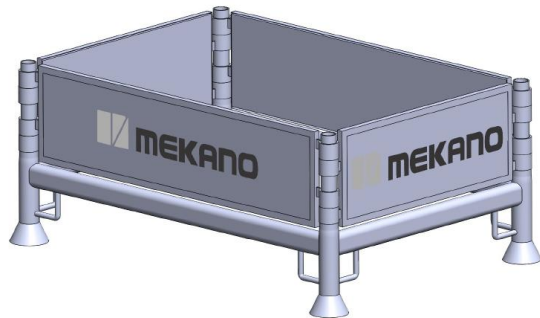
EJEMPLO DE ESTIBA DE RACKS



SOLICITE  
ASESORAMIENTO

## RACK CAJÓN

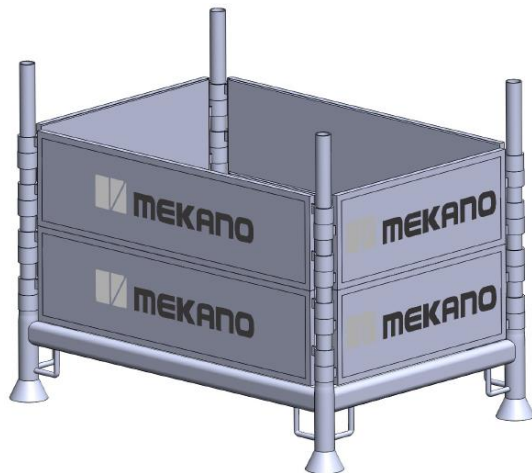
- Estructura de acopio de materiales -



### CAJON SIMPLE

Se adicionan cierres laterales y fondo en bastidores de hierro ángulo y placas multilaminado fenólico e=18 mm, conformando un cajón de 1.25 m de largo por 0.85 m de ancho y 0.30 m de alto, según la necesidad.

- **La capacidad de carga individual: 1500 kg**
- **Estiba: hasta 6 racks.**



### CAJON DOBLE

Se adicionan cierres laterales y fondo en bastidores de hierro ángulo y placas multilaminado fenólico e=18 mm, conformando un cajón de 1.25 m de largo por 0.85 m de ancho y 0.60 m de alto, según la necesidad.

- **La capacidad de carga individual: 1500 kg**
- **Estiba: hasta 6 racks.**



SOLICITE  
ASESORAMIENTO